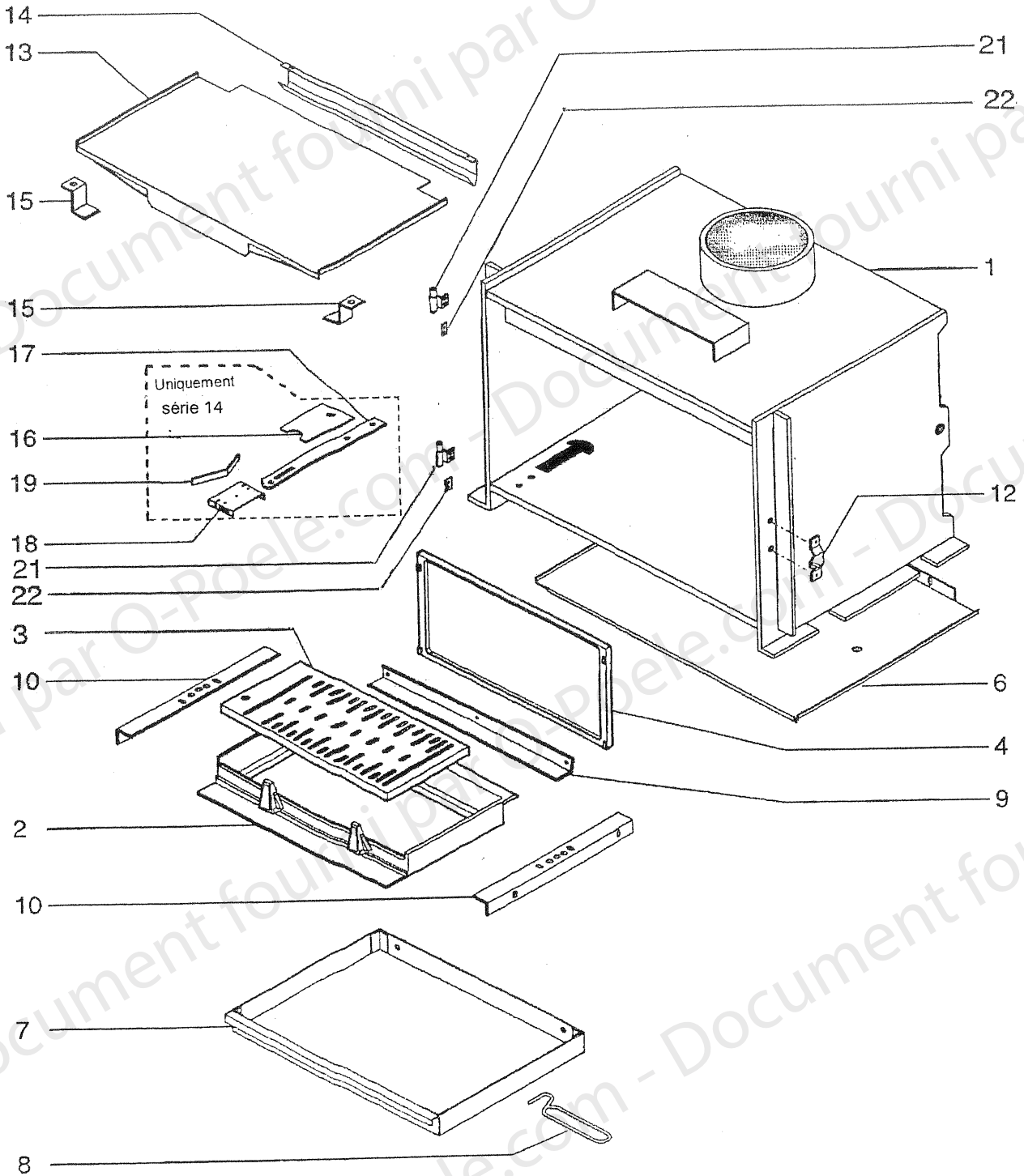


FOYERS-INSERTS

SERIE MARBRE

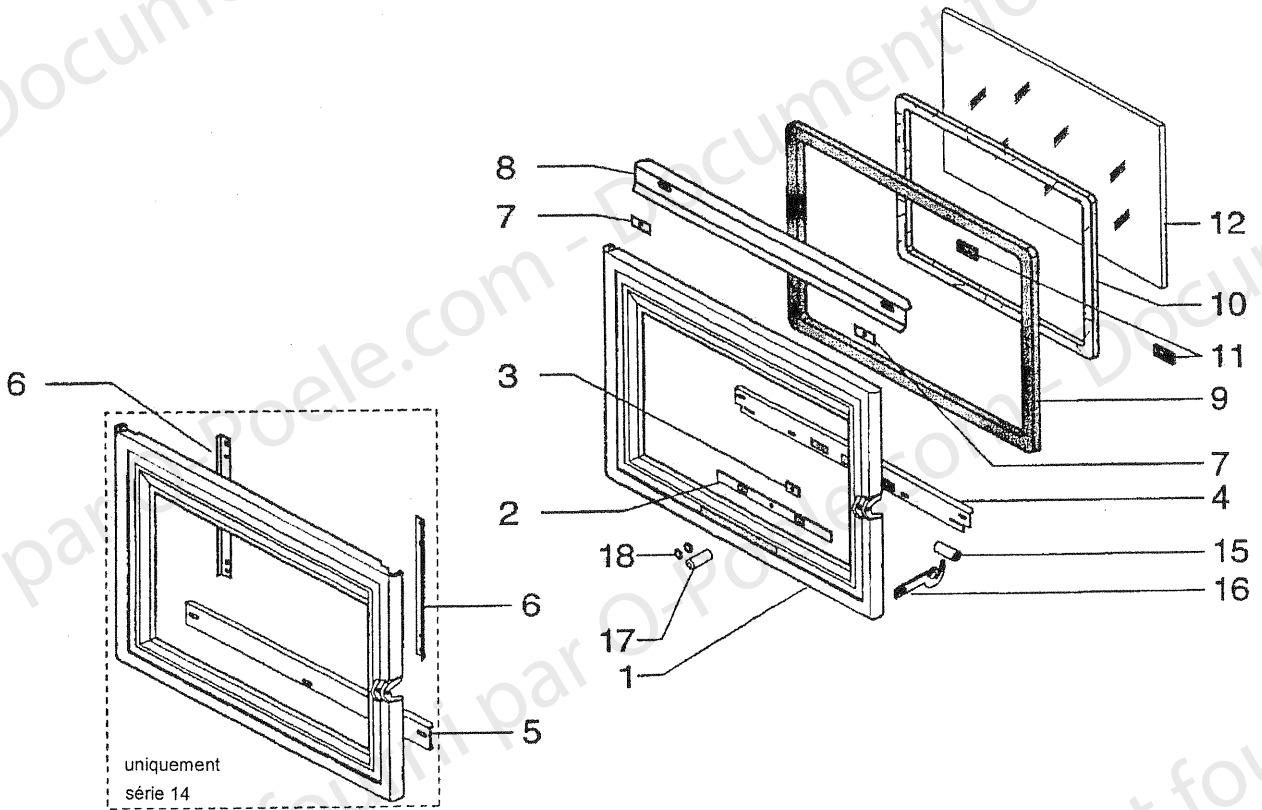
ENSEMBLE FOYER



**FOYERS-INSERTS**
**SERIE MARBRE**
**ENSEMBLE FOYER**

POSITION	NOMBRE	DESIGNATION / PIECES	12Li - 12VLi - 12N - 12VN	12F - 12VF	14Li - 14VLi - 14N - 14VN	14F - 14VF
1	1	Corps de chauffe	15607PT	15607PT	15419PT	15419PT
2	1	Sôle fonte	16327PB	16327PB	16326PB	16326PB
3	1	Grille de sôle	16328PB	16328PB	16328PB	16328PB
4	1	Plaque d'âtre	15528PB	23811PB	15528PB	23811PB
6	1	Ecran de bûcher	15618	15618	15440	15440
7	1	Cendrier	14110	14110	03197	03197
8	1	Main froide	07232	07232	07232	07232
9	1	Appui arrière de sôle	15526PB	15526PB	15426PB	15426PB
10	2	Appui latéral de sôle	15427PB	15427PB	15427PB	15427PB
12	1	Chape de porte	15415--N	15415--N	15415--N	15415--N
13	1	Défecteur de fumée	15613	15613	15435	15435
14	1	Fixation déflecteur de fumée	15622	15622	15531	15531
15	2	Patte d'accrochage déflecteur	16127	16127	16127	16127
16	1	Registre air	-	-	15432	15432
17	1	Tirette	-	-	15433	27859--CR
18	1	Suppor tirette	-	-	15434	15434
19	1	Ressort à lame	-	-	15630	15630
20	2	Paumelle	15428	15428	15428	15428
21	2	Calage de porte	15906	15906	15906	15906

FOYERS-INSERTS  
SERIE MARBRE  
ENSEMBLE PORTE



## FOYERS-INSERTS

### SERIE MARBRE

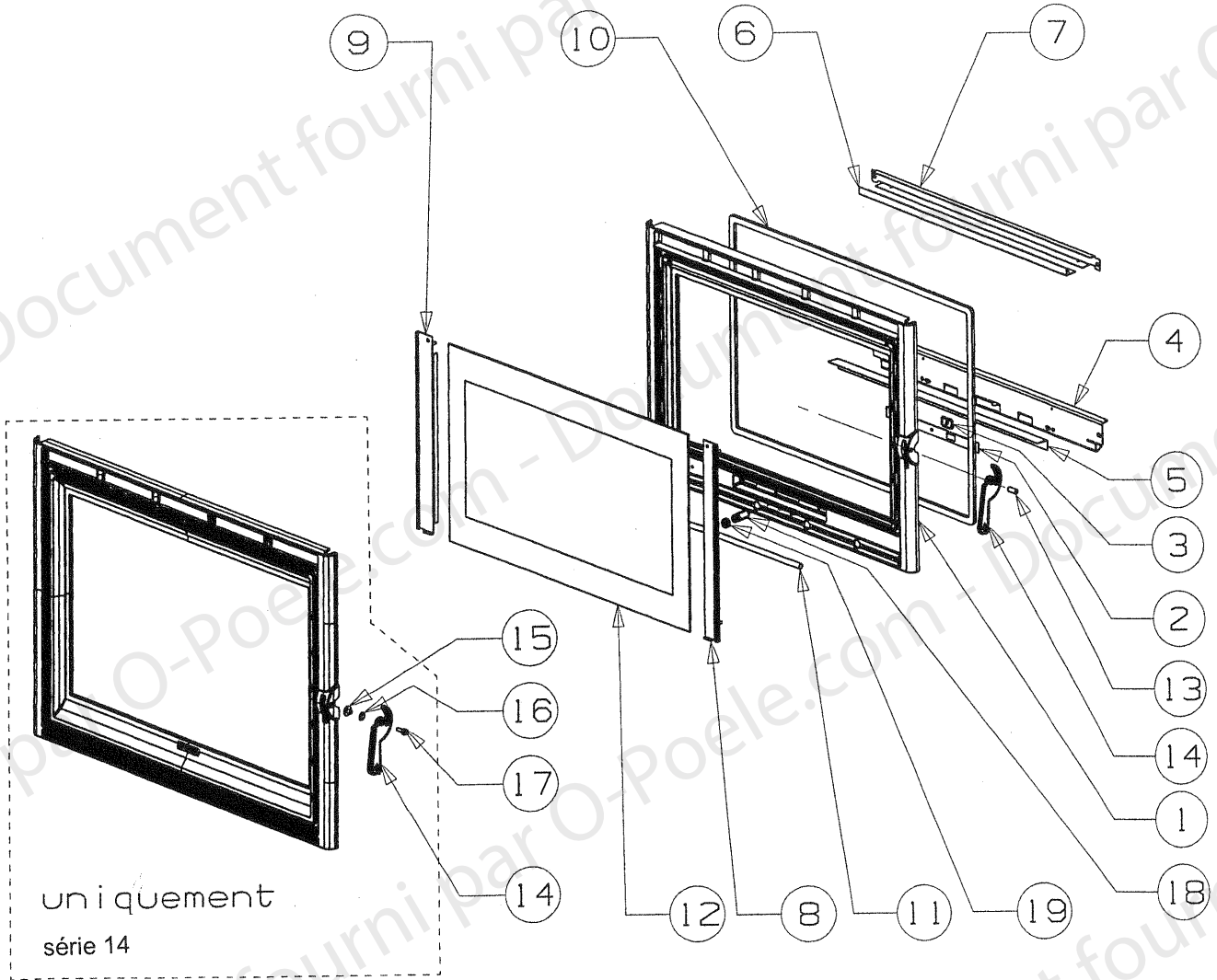
### ENSEMBLE PORTE

POSITION	NOMBRE	DESIGNATION / PIECES	12Li - 12VLI	12N - 12VN	14Li - 14VLI	14N - 14VN
1	1	Cadre de porte	15570--UPYG	15570--UPO	15370--UPYG	15370--UPO
2	1	Plaquette registre d'air	15623PB	15623PB	-	-
3	1	Butée de registre d'air	16412	16412	-	-
4	1	Fixation vitre + réglage d'air	15619PB	15619PB	-	-
5	1	Fixe vitre inférieur	-	-	15441PB	15441PB
6	2	Fixe vitre vertical	-	-	15509PB	15509PB
7	2	Plaquette défecteur de vitre	15628--N	15628--N	-	-
8	1	Défecteur de vitre	15620PB	15620PB	15442PB	15442PB
9	3 ml	Joint ferlajoint 14 x 8	10113	10113	10113	10113
10	2 ml	Bourrelt blanc non adhésif	03265	03265	03265	03265
11	2	Centreur de vitre	14731	14731	14731	14731
12	1	Vitre	16038	16038	15443	15443
15	1	Goupille élastique	15451	15451	15451	15451
16	1	Poignée de porte	15017--N	15017--N	15017--N	15017--N
17	1	Bouton laiton	16135	16135	-	-
18	2	Joint torique	16136	16136	-	-
	1	Porte montée (EM) n° 1 à 18	16161PYO	16161PO	16137PYO	16137PO

FOYERS-INSERTS

SERIE MARBRE

ENSEMBLE PORTE



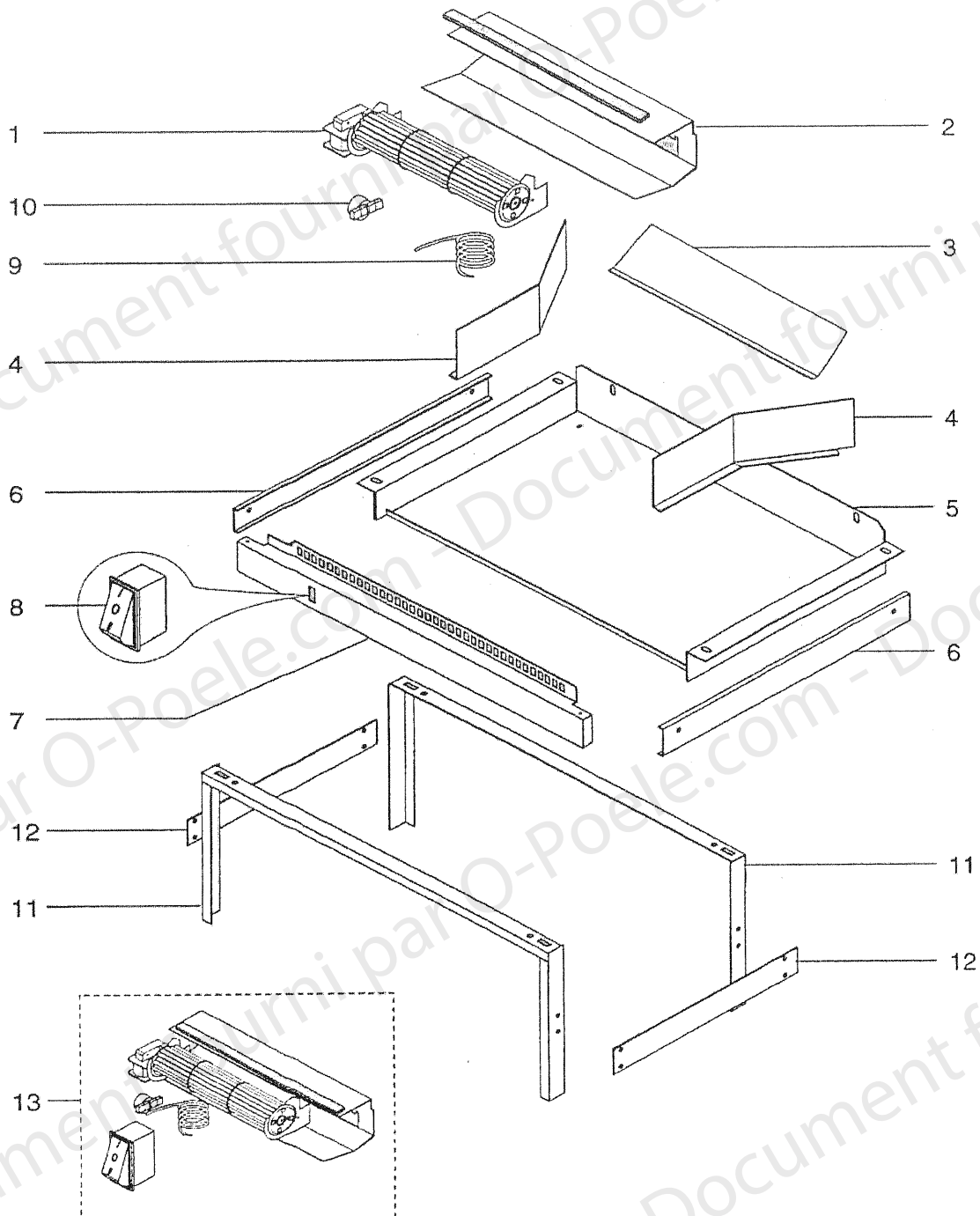
**FOYERS-INSERTS**  
**SERIE MARBRE**  
**ENSEMBLE PORTE**

POSITION	NOMBRE	DESIGNATION / PIECES	12F - 12VF	14F - 14VF	
1	1	Cadre de porte	27235--UPO	27205--UPO	
2	1	Plaquette registre d'air	15623PO	-	
3	1	Butée de registre d'air	16412	-	
4	1	Fixation vitre + réglage d'air	15619PB	19434PB	
5	1	Cache inférieur	27540PB	27535PB	
6	1	Défecteur vitre	27544PB	27539PB	
7	1	Support défauteur	27543PB	27538PB	
8	1	Support vitre droit	27850PO	27848PO	
9	1	Support vitre gauche	27849PO	27847PO	
10	2,1	Joint 12 x 6	09708	09708	
11	0,6	Joint étanche autocollant Ø10	03897	03897	
12	1	Vitre	27334	27316	
13	1	Goupille élastique	15451	-	
14	1	Poignée de porte	15017--N	15017--N	
15	1	Douille épaulée	-	18739	
16	1	Rondelle onduflex	-	17420	
17	1	Vis CHC M6x16	-	10762	
18	1	Bouton	27900--CR	-	
19	2	Joint torique	16136	-	
	1	Porte montée (EM) n° 1 à 19	27352PO	27351PO	

## FOYERS-INSERTS

### SERIE MARBRE

#### ENSEMBLE ACCESSOIRES



**FOYERS-INSERTS**

**SERIE MARBRE**

**ENSEMBLE ACCESSOIRES**

POSITION	NOMBRE	DESIGNATION / PIECES	12Li - 12VLI - 12N - 12VN - 12F - 12VF	14Li - 14VLI - 14N - 14VN - 14F - 14VF	
1	1	Ventilateur tangentiel	15413	15413	
2	1	Support ventilateur	15594	15594	
3	1	Défecteur boîtier ventilateur	16388	16388	
4	2	Séparation boîtier	15920	15593	
5	1	Boîtier ventilateur	15624	15591	
6	2	Bandeau latéral	15595PP	15595PP	
7	1	Bandeau ventilateur	15625PP	15592PP	
8	1	Interrupteur	12530	12530	
9	1	Câble de raccordement	16416	16416	
10	1	Thermostat à disque	15174	15174	
11	2	Demi-socle	18734PB	18745PB	
12	2	Traverse latérale	18726	18726	
13	1	Ensemble turbine EM (1,2,8,9,10)	15873	15873	
Non représenté	1	Sachet visserie piétement	16668	16668	
Non représenté	1	Sachet visserie vérin	18919	18918	